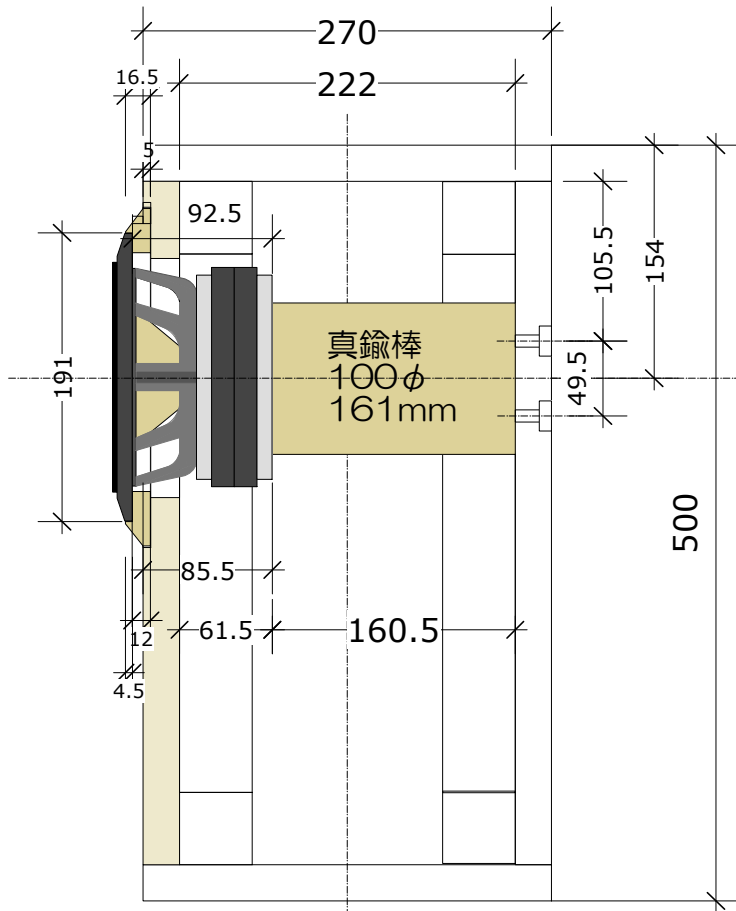
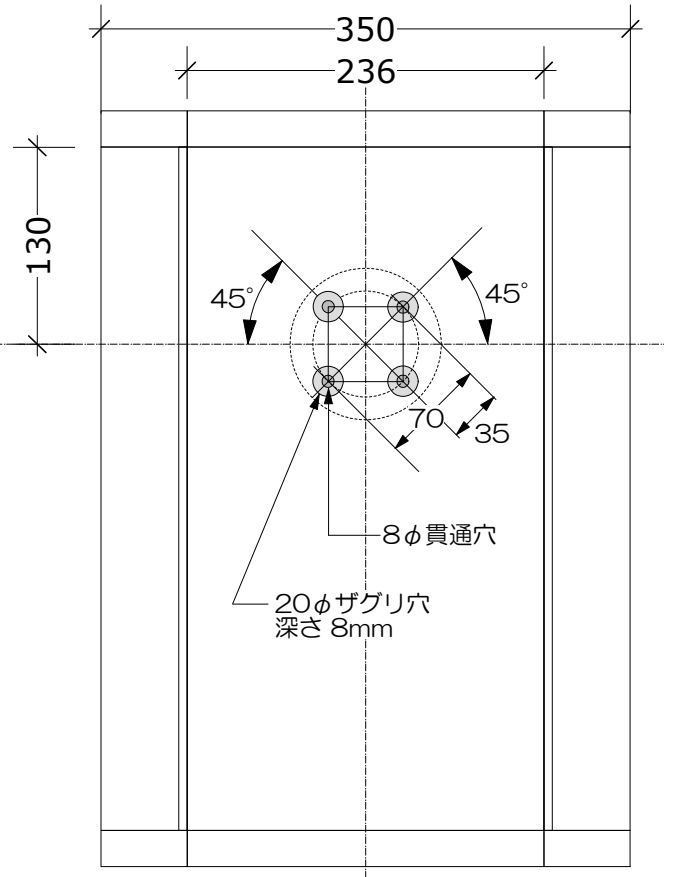


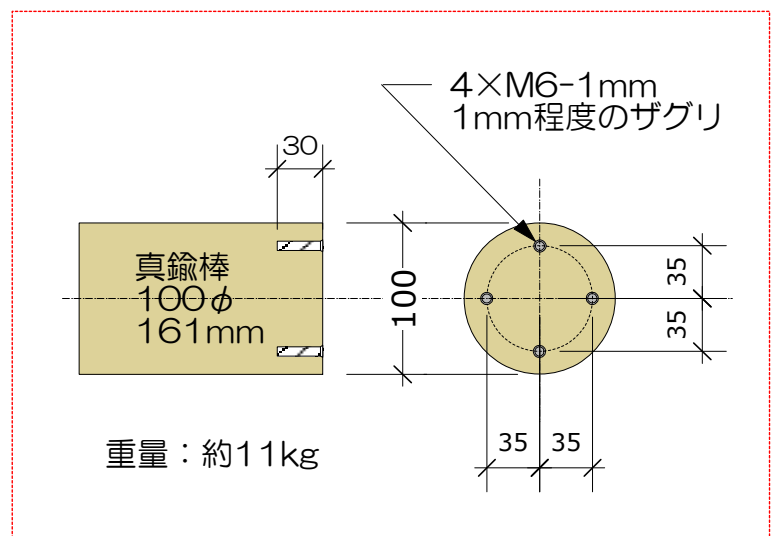
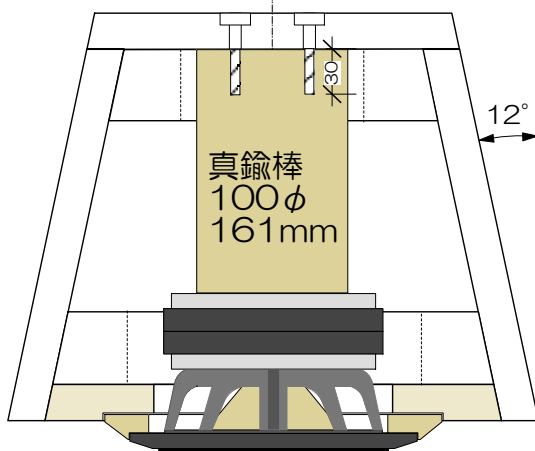
[真鍮棒設計図]



[側面図]



[背面図]



※ 製作物 上記×2個