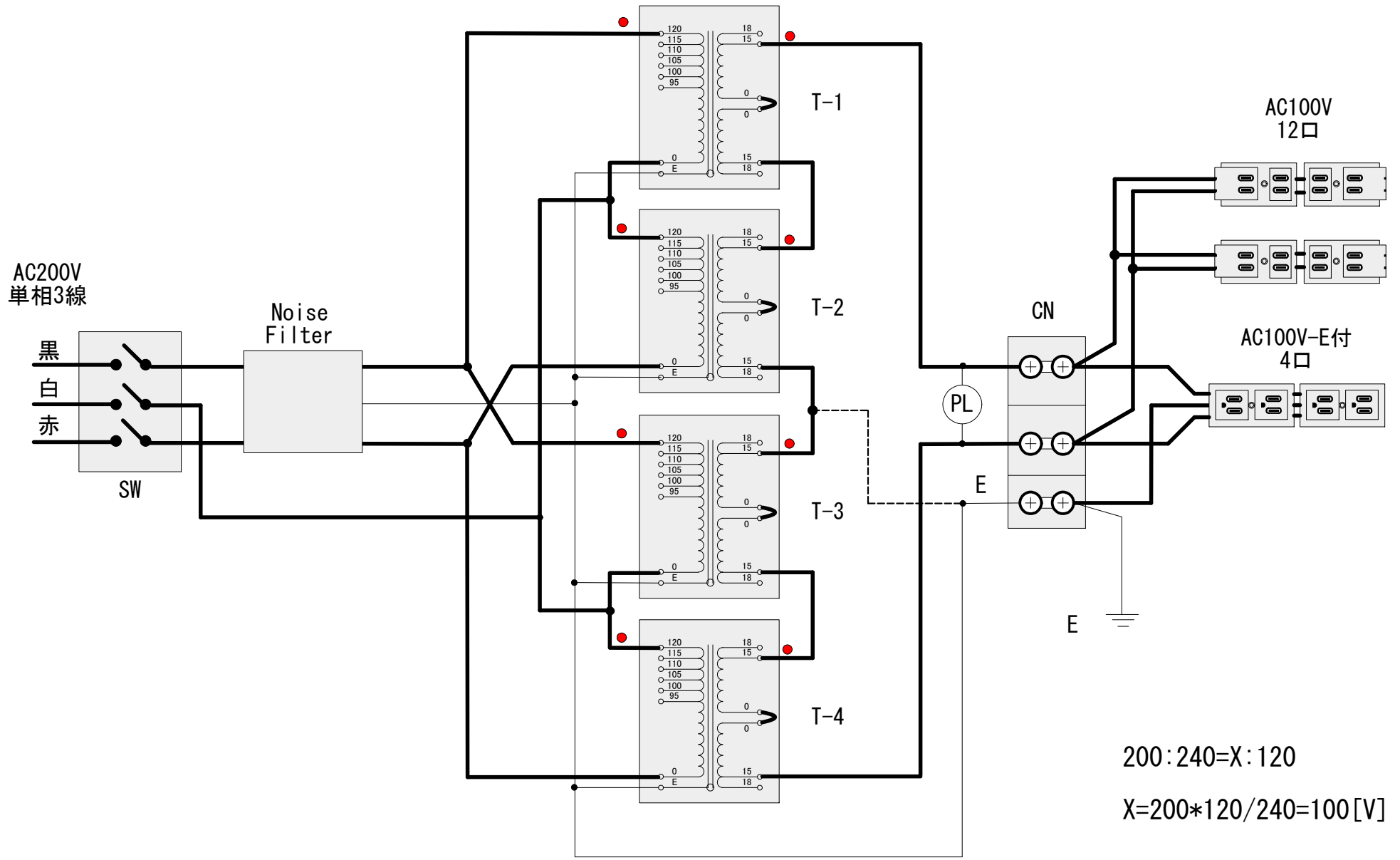


200V→100V [1.2kw] 電源BOX 製作図



$$200:240=X:120$$
$$X=200*120/240=100[V]$$